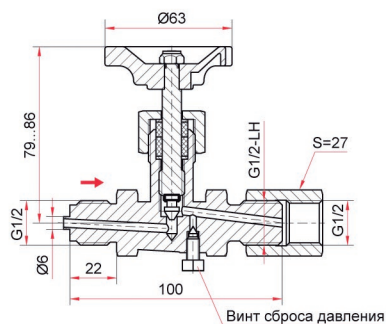


# Игольчатый клапан

из латуни, углеродистой или нержавеющей стали\*



→  
направление потока



Максимальное рабочее давление, МПа

25 (клапан из латуни)  
40 (клапан из стали)

Максимальная рабочая температура, °C

200

Температура окружающей среды, °C

-40...+200 (латунь, нерж. сталь)  
-10...+200 (углеродистая сталь)

Резьба присоединения

G1/2 или M20x1,5

Исполнение (резьба)

Наружная / внутренняя

Материал корпуса

Углеродистая сталь 30  
Нержавеющая сталь 08X17H13M2T

Материал игольчатого золотника

Нержавеющая сталь 20X17H2

Максимальный вес, кг

0,58

\* — под заказ

Пример обозначения: Игольчатый клапан S004.16.000 G1/2 внутр.-G1/2 наруж., латунь