

ДИСКОВЫЙ ОБРАТНЫЙ КЛАПАН (ЛАТУНЬ)

DISC CHECK VALVE (BRASS)

ТИП (TYPE) : ВÇV - D
DN 15 - DN 200

Размеры Dimensions : **СПЕЦИАЛИЗИРОВАННЫЙ / SPECIAL DESIGN**
Соединения Connections : **УСТАНАВЛИВАЕТСЯ МЕЖДУ ДВУМА ФЛАНЦАМИ / WAFE.**
Рабочее давление Working Pressure : **PN 16**
Сфера применения Usage Areas : **Вода, горячая вода, пра, сжатый воздух**
Water, Hot Water, Steam, Pressurized Air

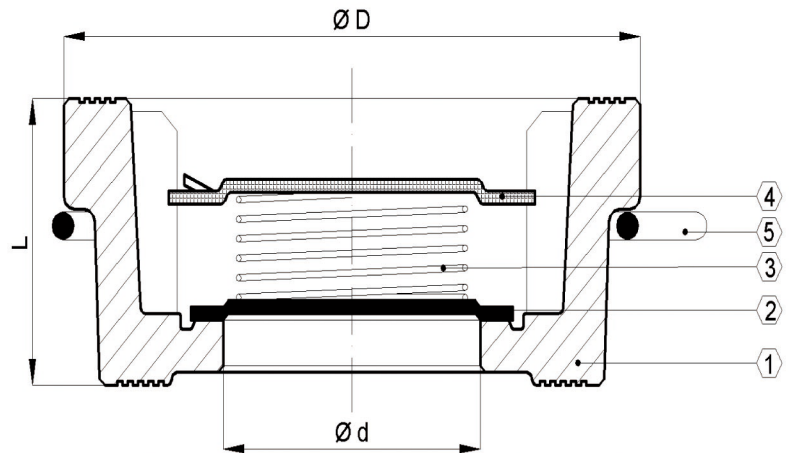


Çalışma Sıcaklığı / Working Temperature

Basınç Sınıfı		PN 16			
Basınç (Bar)	Pressure	13	14	15	16
Max. Sıcaklık °C	Max. Temperature ° C	250	200	180	120
Min. Sıcaklık °C	Min. Temperature ° C	-60	-60	-60	-60

СВЕДЕНИЯ О МАТЕРИАЛЕ MATERIAL DATA

№ ДЕТАЛИ ITEM NO	ШТ. PCS	НАЗВАНИЕ ДЕТАЛИ ITEM DESCRIPTION	МАТЕРИАЛ MATERIAL	
			DN 15-100	DN 125-200
5	1	КОЛЬЦО HOOP	1.4301	...
4	1	СЕГМЕНТ SEGMENT	1.4301	...
3	1	ПРУЖИНА SPRING	Cr Ni	Cr Ni
2	1	ДИСК DISC	1.4301	GGG 50
1	1	КОРПУС BODY	MS 58	GGG 50



ТИП (TYPE)	PN 16			
	ГАБАРИТЫ И РАЗМЕРЫ СОЕДИНЕНИЯ (DIMENSIONS AND CONNECTION SIZES)			
ВÇV-D	L	D	d	КГ
DN 15	16	40	15	0,090
DN 20	19	47	20	0,140
DN 25	22	56	25	0,200
DN 32	28	72	31	0,470
DN 40	32	82	39	0,620
DN 50	40	95	48	1,000
DN 65	46	115	63	0,520
DN 80	50	132	75	2,100
DN 100	60	152	89	3,150
DN 125	90	184	112	8,000
DN 150	106	209	132	12,000
DN 200	140	264	175	21,000

BATUSAN сохраняет за собой право внесения изменений в модель, конструкцию и материал при соблюдении стандартов. *BATUSAN has rights to change for desing, construction and material of it's products with respect to standards.*