

Внешние «хлопковые» вспомогательные предохранительные клапаны для малых резервуаров ASME и DOT серий 3127 и 3129

Применение

Предназначены для использования в качестве дополнительных предохранительных клапанов в малых надземных и подземных резервуарах ASME. Может также использоваться в качестве первичного или вторичного предохранительного устройства в емкостях DOT или в качестве гидростатических предохранительных клапанов.

Все работающие компоненты таких предохранительных клапанов находятся за пределами соединения резервуара, поэтому необходимо защитить клапаны от физических повреждений.

Характеристики

- «хлопковая» конструкция сокращает потери топлива до минимума.
- предохранительный клапан сконструирован для автоматического жесткого переуплотнения после разрядки.
- эластичный диск седла гарантирует «беспузырьковое» уплотнение.

Материалы

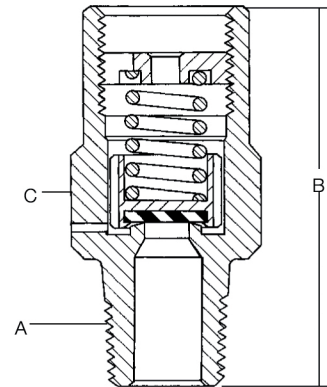
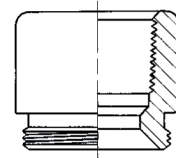
Корпус..... латунь
 Пружина..... нерж. сталь
 Диск седлаэластичная резина



Переходник для трубки 3129-10



Серия 3127



Информация для заказа

Номер изделия	для резервуаров типа	пороговое давление срабатывания, кПа	А соединение для резервуара M. NPT	В общая высота (прибл.), мм	D ключ для установки	поток по воздуху, куб. м/мин		для резервуаров площадью поверхности до, кв.м *	комплектующие		
						UL (при 120% от давления срабатывания)	измерено ECI [®] при 3309 кПа***		защитный колпачок	переходник для трубки	
										номер детали	выходное соединение
3127G	ASME	1723	1/4"	1 31/32"	7/8"	8,35	-	-	7545-40	-	-
3129G			1/2"	2 19/32"	1 1/8"	13,17	-	-		3129-10	1/2" F. NPT
3127K	DOT	2585	1/4"	1 31/32"	7/8"	-	12,74	45 кг (пропан)		-	-
3129K			1/2"	2 19/32"	1 1/8"	22,09	90 кг (пропан)	3129-10		1/2" F. NPT	

* Поток для предохранительных клапанов без принадлежностей.
 Переходники и стравливающие трубопроводы уменьшают поток, как указано в основной информации.
 ** Не указано ни в UL, ни в ASME. Измерено ECI[®] при 3309 кПа.
 *** Соответствует требованиям к DOT.